

Beolit 17

Uputstvo za upotrebu

Betjeningsvejledning

Bedienungsanleitung

Guía del usuario

Mode d'emploi

Guida utente ユーザーガイド

사용 설명서 Gebruikershandleiding

Guia do utilizador

Руководство пользователя

Användarhandbok 用户指南

使用者指南

Overen prevod sa engleskog na srpski jezik





Beoplay



beoplay.com/APP

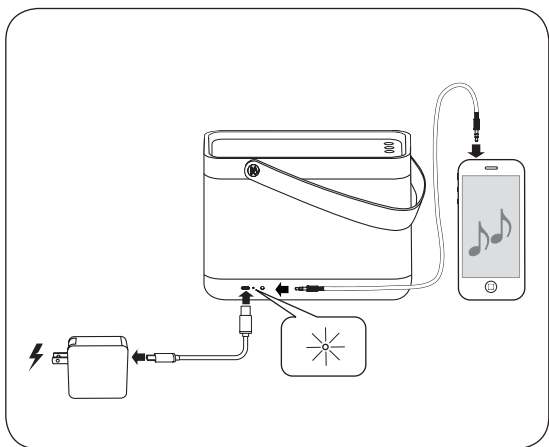
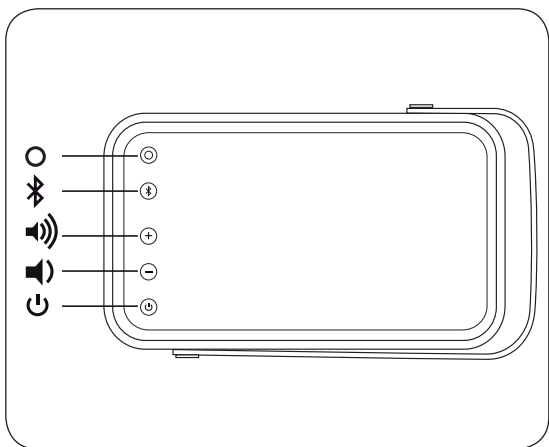
- SR** Koristite Beoplay aplikaciju radi podešavanja, prilagođavanja uređaja i podešavanja muzičkih opcija.
- DA** Brug appen Beoplay til konfiguration, produkttilpasning og funktioner til forbedring af musikken.
- DE** Benutzen Sie die Beoplay-App für die Einrichtung, Produktpersonalisierung und für die Verbesserung der Musikwiedergabe.
- ES** Utilice Beoplay App para usar las funciones de configuración, personalización del producto y mejora de la música.
- FR** Utilisez Beoplay app pour la configuration, la personnalisation du produit et les fonctions d'amélioration de la musique.
- IT** Utilizzare l'app Beoplay per la dotazione di settaggio, personalizzazione articolo e miglioramento di esperienza musicale.
- JA** Beoplay アプリからは、製品のセットアップ、カスタマイズやイコライザ機能にアクセスできます。
- KO** Beoplay 앱을 사용해 설정, 제품 맞춤화 및 음질 개선 기능을 이용할 수 있습니다.
- NL** Gebruik de Beoplay app voor het instellen en aanpassen van het apparaat en voor de muziekinstellingen.
- PT** Utilize a appBeoplaypara configuração e personalização do produto, assim como para funcionalidades de aperfeiçoamento sonoro.

RU Используйте приложение Beoplay для настройки, индивидуальной конфигурации и улучшения звучания музыки.

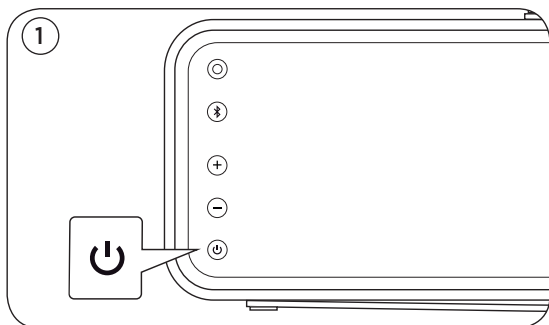
SV Använd Beoplayappen för installation, produkt anpassning och förbättrande åtgärder för musik.

ZH 使用 Beoplay 进行设置、产品定制和增强音乐特性。

ZHTW 使用 Beoplay 應用程式以安裝，進行產品自訂與獲得音樂強化功能。

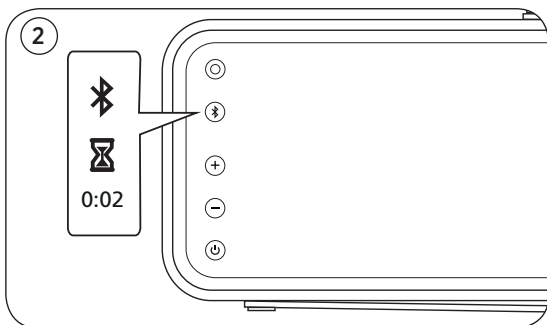


Bluetooth® uparivanje ...



- SR** Pritisnite taster za napajanje da biste uključili Beolit 17.
- DA** Tryk på tændknappen for at tænde Beolit 17.
- DE** Drücken Sie die Power-Taste, um Beolit 17 einzuschalten.
- ES** Pulse el botón de encendido para encender Beolit 17.
- FR** Appuyez sur le bouton d'alimentation pour allumer le Beolit 17.
- IT** Premere il pulsante di accensione/spengimento per accendere il Beolit 17.
- JA** 電源ボタンを押して Beolit 17 を起動します。
- KO** 전원 버튼을 눌러 Beolit 17를 켭니다.
- NL** Druk op de aan/uit-knop om de Beolit 17 in te schakelen.
- PT** Para ligar o Beolit 17, prima o botão de alimentação.
- RU** Нажмите кнопку питания, чтобы включить Beolit 17.
- SV** Tryck på strömknappen för att sätta på Beolit 17.
- ZH** 按下电源按钮, 开启 Beolit 17。
- ZHTW** 按下電源鍵開啟 Beolit 17。

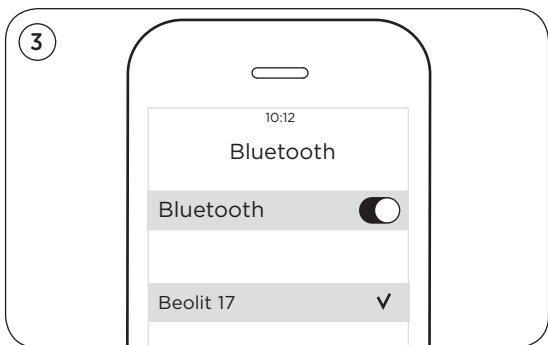
... Bluetooth uparivanje



- SR** Pritisnite i držite Bluetooth taster 2 sekunde. Taster će početi da treperi plavo.
- DA** Tryk på knappen Bluetooth, og hold den nede i 2 sek. Knappen begynder at blinke blå.
- DE** Halten Sie die Bluetooth-Taste für 2 Sek. gedrückt. Die Taste blinkt blau.
- ES** Mantenga pulsado el botón de conexión Bluetooth durante 2 segundos. El botón comenzará a parpadear en color azul.
- FR** Maintenez le bouton du Bluetooth enfoncé pendant 2 secondes. Celui-ci commence à clignoter en bleu.
- IT** Premere senza rilasciare il pulsante Bluetooth per 2 sec. Il pulsante inizia a lampeggiare in blu.
- JA** Bluetooth ボタンを 2 秒間押し続けます。ボタンが青く点滅し始めます。

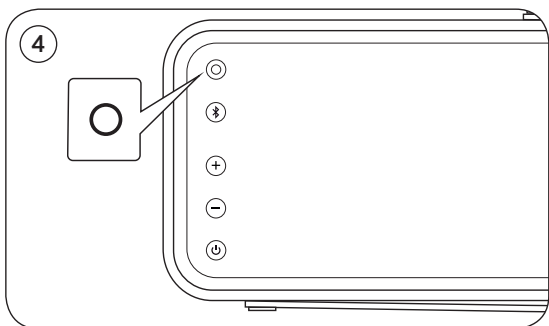
- KO** Bluetooth 버튼을 2초간 길게 누릅니다. 파란색 표시등이 켜집니다.
- NL** Houd de Bluetooth-knop 2 sec ingedrukt. De knop begint blauw te knipperen.
- PT** Prima o botão Bluetooth durante 2 segundos. O botão começa a piscar a azul.
- RU** Нажмите и удерживайте кнопку Bluetooth в течение 2 с. Кнопка начнет мигать синим цветом.
- SV** Tryck på och håll in Bluetooth-knappen i 2 sekunder. Knappen börjar blinka blått.
- ZH** 按住 Bluetooth 按钮 2 秒。该按钮将开始闪蓝光。
- ZHTW** 按住 Bluetooth 鍵 2 秒。按鍵開始閃爍藍燈。

... Bluetooth uparivanje



- SR** Kada Bluetooth taster treperi plavo, pobrinite se da je Bluetooth uključen na Vašem uređaju. Pronađite uređaj na listi i odaberite Beolit 17. Bluetooth taster će svetleti neprestano plavo na trenutak, čuće se zvučni signal i onda je Beolit 17 spreman za reprodukciju.
- DA** Kontrollér, når knappen blinker blå, at Bluetooth er aktiveret på enheden. Find derefter listen over enheder, og vælg Beolit 17. Knappen lyser blå i et øjeblik, og der lyder et signal. Beolit 17 er nu klar til at afspille musik.
- DE** Schalten Sie Bluetooth auf Ihrem Gerät ein, wenn die Taste blau blinkt, gehen Sie zu der Geräteliste und wählen Sie Beolit 17 aus. Die Taste leuchtet für einen Moment durchgehend blau, es erklingt ein Ton und der Beolit 17 ist einsatzbereit.
- ES** Cuando el botón parpadee en color azul, asegúrese de que la interfaz Bluetooth se encuentre activa en el dispositivo, busque la lista de dispositivos y seleccione Beolit 17. El botón permanecerá iluminado en color azul un momento y el equipo emitirá una confirmación acústica. Beolit 17 estará entonces listo para reproducir.
- FR** Lorsque le bouton clignote en bleu, vérifiez que le Bluetooth est activé sur votre appareil, recherchez la liste d'appareils et sélectionnez Beolit 17. Le bouton s'allume en bleu pendant un moment, une alerte sonore retentit et le Beolit 17 est prêt à fonctionner.

- IT** Quando il pulsante lampeggia in blu, assicurarsi che Bluetooth sia attivato sul proprio dispositivo, richiamare l'elenco dei dispositivi e selezionare Beolit 17. Il pulsante si illumina fisso in blu per un momento e un segnale acustico viene emesso; Beolit 17 è ora pronto per la riproduzione.
- JA** ボタンが青く点滅したら、お使いの機器で Bluetooth が起動していることを確認し、デバイスリストから Beolit 17 を選択します。ボタンが1秒間青に点灯し、お知らせ音が鳴ったら Beolit 17 の再生準備が整った合図です。
- KO** 파란색 버튼이 켜지면, 장치의 블루투스 기능을 켜고 장치 목록을 검색하여 Beolit 17를 선택합니다. 파란색 버튼이 켜지고 잠시 후 신호음이 울리면 Beolit 17 를 이용하실 수 있습니다.
- NL** Wanneer de knop blauw knippert, controleer dan of Bluetooth ingeschakeld is op uw apparaat, zoek de apparatenlijst en selecteer de Beolit 17. De knop licht een moment blauw op, een geluidssignaal is hoorbaar en de Beolit 17 is klaar voor gebruik.
- PT** Quando o botão piscar a azul, certifique-se de que o Bluetooth está aceso no seu dispositivo, localize a lista de dispositivos e selecione o Beolit 17. O botão acende a azul de forma permanente, por um momento, e é emitido um sinal sonoro, o que significa que o Beolit 17 está pronto.
- RU** Когда кнопка мигает синим цветом, убедитесь, что Bluetooth на вашем устройстве включен, найдите список устройств и выберите Beolit 17. В течение короткого времени кнопка начинает непрерывно светиться синим цветом, звучит сигнал приглашения, и Beolit 17 готов к воспроизведению.
- SV** När knappen blinkar blått, se till att Bluetooth är påslaget på din enhet, sök i listan över enheter och välj Beolit 17. Knappen börjar lysa med fast blått sken en kort stund, en ljudsignal hörs och Beolit 17 är redo för uppspelning.
- ZH** 按钮闪蓝光时, 确保设备上的 Bluetooth 已开启, 然后搜寻设备列表并选择 Beolit 17。按钮变成蓝色常亮, 并听到声音提示, 便可开始播放 Beolit 17。
- ZHTW** 當按鍵閃藍燈時, 打開您裝置上的 Bluetooth 功能, 搜尋裝置清單並選擇 Beolit 17。按鍵恆亮藍燈持續一段時間, 聽見提示音後代表 Beolit 17 已可使用。



- SR** Koristite Connect taster da pristupite Vašim omiljenim opcijama jednim pritiskom. Prilagodite tastere u Beoplay aplikaciji.
- DA** Brug knappen Forbind til at få adgang till dine foretrukne funktioner med et enkelt tryk. Tilpas knappen i appen Beoplay.
- DE** Benutzen Sie die „Verbinden“-Taste, um mit einem Tastendruck auf Ihre Lieblings-Funktion zuzugreifen. Personalisieren Sie die Taste mit der Beoplay-App.
- ES** Utilice el botón Connect para acceder a su función favorita con tan solo una pulsación. Personalice el botón en Beoplay App.
- FR** Appuyez une fois sur le bouton Connecter pour accéder à votre fonction préférée. Personnalisez le bouton dans Beoplay app.
- IT** Utilizzare il tasto Connessione per accedere alla dotazione preferita con la semplice pressione di un tasto. Personalizzare il tasto nell'app Beoplay.
- JA** お気に入りの機能にワンタッチでアクセスするには、[接続] ボタンを使用します。Beoplay アプリ内のボタンをカスタマイズします。

- KO** 접속버튼 한 번으로님이 좋아하는 기능을 사용할 수 있습니다. Beoplay 앱에서 해당 버튼을 맞게 조정할 수 있습니다.
- NL** Gebruik de Verbinden-knop voor toegang tot uw favoriete functies met één druk op de knop. Pas de BeoPlay app-knop aan naar eigen voorkeur.
- PT** Utilize o botão Connect para aceder à sua funcionalidade preferida através da pressão de um botão. Personalize o botão na app Beoplay.
- RU** Используйте кнопку «Подключиться», чтобы в одно нажатие получить доступ к своей любимой функции. Кнопку можно настроить в приложении Beoplay.
- SV** Använd Anslutnings-knappen för åtkomst till din favorit funktion med ett tryck. Anpassa knappen i Beoplayappen.
- ZH** 按下“连接”按钮一键访问你最喜欢的特性。在 Beoplay 中定制按钮。
- ZHTW** 使用「連接」按鈕，只要單一按鍵操作即可存取您最喜愛的功能。自訂 Beoplay 內的按鈕。

ONLINE REGISTRACIJA
TILMELD DIG ONLINE
REGISTRIEREN SIE SICH ONLINE
REGISTRO EN LÍNEA
INSCRIPTION EN LIGNE
REGISTRAZIONE ON-LINE
オンライン登録
온라인 등록
ONLINE REGISTREREN
REGISTO ONLINE
ОНЛАЙН РЕГИСТРАЦИЯ
ONLINE-REGISTRERING
在线注册
線上註冊

DA

Tilmeld dig online på www.beoplay.com/register for at modtage vigtige oplysninger om produkt- og softwareopdateringer – og modtage spændende nyheder og tilbud fra B&O PLAY. Hvis du har købt dit produkt i en BANG & OLUFSEN-butik eller på www.beoplay.com, er du automatisk blevet tilmeldt.

DE

Registrieren Sie sich online auf www.beoplay.com/register und erhalten Sie wichtige Informationen über Ihr Produkt und Softwareaktualisierungen sowie spannende Neuigkeiten und Angebote von B&O PLAY. Wenn Sie ein Produkt in einem BANG & OLUFSEN Fachgeschäft oder auf www.beoplay.com gekauft haben, sind Sie bereits registriert.

SR

Registrujte se online na www.beoplay.com/register da biste dobijali važne informacije o uređaju i ažuriranjima softvera – i da biste dobijali uzbudljive vesti i ponude od B&O PLAY. Ako ste kupili Vaš uređaj u BANG & OLUFSEN radnji ili na www.beoplay.com, automatski ste registrovani.

ES

Regístrese en www.beoplay.com/register y reciba información importante acerca del equipo y las actualizaciones de software disponibles para el mismo, así como apasionantes noticias y ofertas de B&O PLAY. Si ha adquirido el equipo en una tienda BANG & OLUFSEN o en www.beoplay.com, se habrá registrado automáticamente.

FR

Inscrivez-vous à l'adresse www.beoplay.com/register pour recevoir d'importantes informations sur les produits B&O PLAY et leurs mises à jour logicielles, ainsi que les actualités de la marque et des offres exceptionnelles. Si vous avez acheté votre produit dans un magasin BANG & OLUFSEN ou sur www.beoplay.com, vous avez été inscrit automatiquement.

IT

Effettua la registrazione on-line su www.beoplay.com/register per ricevere informazioni relative agli aggiornamenti del software e dei prodotti - e per conoscere le novità e le offerte di B&O PLAY. Se hai acquistato il tuo prodotto in un punto vendita BANG & OLUFSEN o su www.beoplay.com, la registrazione è automatica.

JA

www.beoplay.com/register からご登録いただくと、製品やソフトウェアの更新に関する重要なお知らせのほか、B&O PLAYの最新ニュース、特別割引情報をお届けします。BANG & OLUFSENストアまたは www.beoplay.com にて商品をご購入されたお客様はすでに登録済です。

KO

www.beoplay.com/register에서 온라인 등록을 하면 제품 및 소프트웨어 업데이트에 대한 자세한 정보는 물론 B&O PLAY에서 제공하는 흥미로운 뉴스와 혜택을 받으실 수 있습니다. BANG & OLUFSEN 대리점 또는 www.beoplay.com에서 제품을 구입하신 고객은 자동으로 등록됩니다.

NL

Registreer online op www.beoplay.com/register om belangrijke informatie over producten en software-updates te ontvangen – en voor interessante nieuwtjes en aanbiedingen van B&O PLAY. Als u uw product in een BANG & OLUFSEN-winkel of op www.beoplay.com hebt gekocht, bent u automatisch geregistreerd.

PT

Registe-se online em www.beoplay.com/register para receber informação importante sobre atualizações de produtos e software e para receber notícias emocionantes e ofertas da B&O PLAY. Se adquiriu o seu produto numa loja BANG & OLUFSEN ou em www.beoplay.com, foi automaticamente registado.

RU Зарегистрируйтесь по адресу www.beoplay.com/register и получайте важную информацию о продукте и программном обеспечении, а также об интересных новостях и предложениях от B&O PLAY. Если вы приобрели свой продукт в магазине BANG & OLUFSEN или на сайте www.beoplay.com, то вы были зарегистрированы автоматически.

SV Registrera dig online på www.beoplay.com/register för att få viktig information om produkt- och programuppdateringar och ta del av spännande nyheter och erbjudanden från B&O PLAY. Om du har köpt din produkt i en BANG & OLUFSEN-affär eller hos www.beoplay.com behöver du inte registrera dig, eftersom registreringen redan har utförts automatiskt.

ZH 通过 www.beoplay.com/register 进行在线注册，即可获得产品和软件更新方面的重要信息，还有 B&O PLAY 发布的重要新闻和折扣信息。如果您从 BANG & OLUFSEN 商店或 www.beoplay.com 购入产品，即已自动注册。

ZHTW 在 www.beoplay.com/register 辦理線上註冊，即可收到有關產品和軟體更新的重要資訊 - 以及 B&O PLAY 提供的精彩新聞與優惠消息。如果您的產品是在 BANG & OLUFSEN 店面或 www.beoplay.com 購買，即已自動獲得註冊。

Potvrđujem da ovaj prevod na srpskom jeziku potpuno odgovara originalu koji je sastavljen na engleskom jeziku.

Overen prevod sa engleskog na srpski jezik. Emilija Tomović sudski prevodilac za engleski jezik Beograd.

www.beoplay.com/beolit17/learnmore

